

Technisches Datenblatt

Produktmerkmale



Induktionsherd digital 4/8 Zonen

Modell	SAP -Code	00013623
TPIT-98ETD	Eine Gruppe von Artikeln - Web	Herde



- Gerätetyp: Elektrisches Gerät
- Energieverbrauch der Zone 1 [KW]: 3,5
- Energieverbrauch der Zone 2 [KW]: 3,5
- Energieverbrauch der Zone 3 [KW]: 3,5
- Energieverbrauch der Zone 4 [KW]: 3,5
- Energieverbrauch der Zone 5 [KW]: 3,5
- Energieverbrauch der Zone 6 [KW]: 3,5
- Material: AISI 304

SAP -Code	00013623	Energieverbrauch der Zone 1 [KW]	3,5
Netzbreite [MM]	800	Energieverbrauch der Zone 2 [KW]	3,5
Nettentiefe [MM]	900	Energieverbrauch der Zone 3 [KW]	3,5
Nettohöhe [MM]	280	Energieverbrauch der Zone 4 [KW]	3,5
Nettogewicht / kg]	70.00	Energieverbrauch der Zone 5 [KW]	3,5
Power Electric [KW]	28.000	Energieverbrauch der Zone 6 [KW]	3,5
Wird geladen	400 V / 3N - 50 Hz	Energieverbrauch der Zone 7 [KW]	3,5
Anzahl der Zonen	8	Energieverbrauch der Zone 8 [KW]	3,5

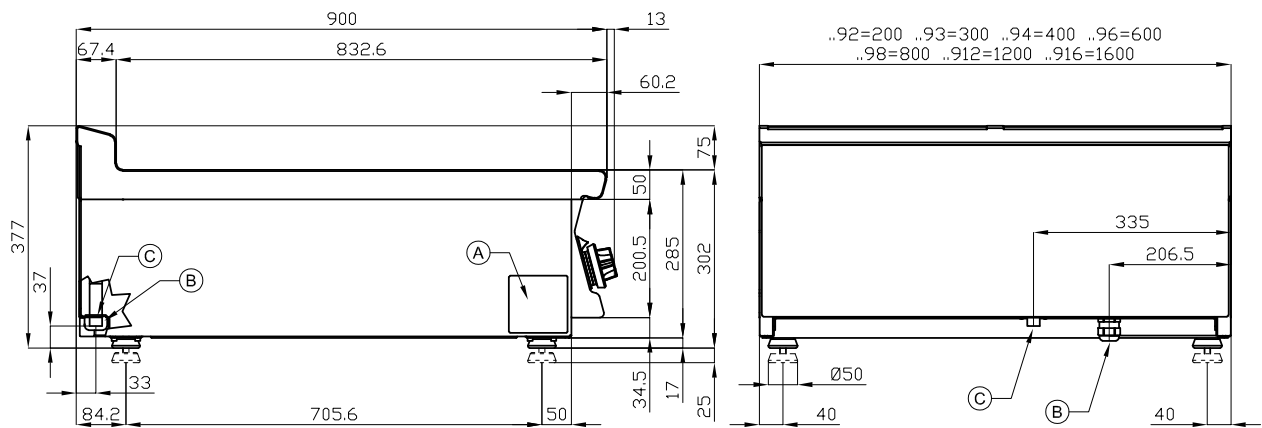
Technisches Datenblatt

Technische Zeichnung



Induktionsherd digital 4/8 Zonen

Modell	SAP -Code	00013623
TPIT-98ETD	Eine Gruppe von Artikeln - Web	Herde



A	Data plate		B	Electrical connection	
---	------------	--	---	-----------------------	--

Technisches Datenblatt

technische Parameter



Induktionsherd digital 4/8 Zonen

Modell	SAP -Code	00013623
TPIT-98ETD	Eine Gruppe von Artikeln - Web	Herde

1. SAP -Code:

00013623

2. Netzbreite [MM]:

800

3. Nettentiefe [MM]:

900

4. Nettohöhe [MM]:

280

5. Nettogewicht / kg]:

70.00

6. Bruttobreite [MM]:

830

7. Grobtiefe [MM]:

970

8. Bruttohöhe [MM]:

540

9. Bruttogewicht [kg]:

80.00

10. Gerätetyp:

Elektrisches Gerät

11. Konstruktionstyp des Geräts:

Tischgerät

12. Power Electric [KW]:

28.000

13. Wird geladen:

400 V / 3N - 50 Hz

14. Die Außenfarbe des Geräts:

Edelstahl

15. Material:

AISI 304

16. Arbeitsplatztyp:

Eingepresst - komfortable Wartung und Reinigung

17. Arbeitsplatzmaterial:

AISI 304

18. Dicke der Arbeitsplatte [MM]:

2.00

19. Anzahl der Zonen:

8

20. Energieverbrauch der Zone 1 [KW]:

3,5

21. Energieverbrauch der Zone 2 [KW]:

3,5

22. Energieverbrauch der Zone 3 [KW]:

3,5

23. Energieverbrauch der Zone 4 [KW]:

3,5

24. Energieverbrauch der Zone 5 [KW]:

3,5

25. Energieverbrauch der Zone 6 [KW]:

3,5

26. Energieverbrauch der Zone 7 [KW]:

3,5

27. Energieverbrauch der Zone 8 [KW]:

3,5

28. Sicherheitsthermostat:

Ja

Technisches Datenblatt

technische Parameter



Induktionsherd digital 4/8 Zonen

Modell	SAP -Code	00013623
TPIT-98ETD	Eine Gruppe von Artikeln - Web	Herde

29. Verstellbare FüÙe:

Ja

31. Art der elektrischen Kochzonen:

induktiv

30. Anzahl der Brenner/heiÙen Teller:

8

32. Querschnitt der Leiter CU [mm²]:

10